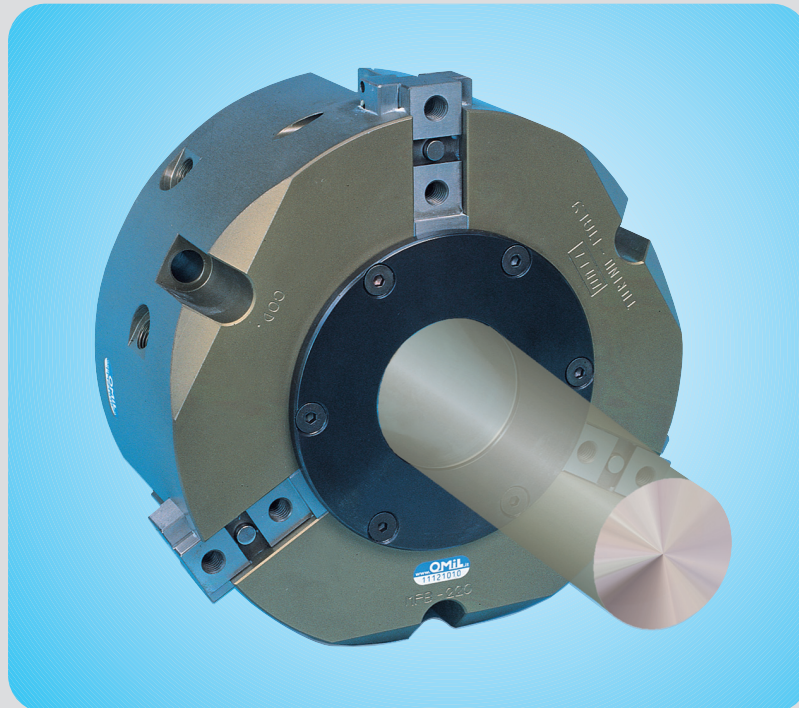


3-finger self centering gripper pneumatic - series MFB 3-Finger-Zentrischgreifer pneumatisch – Typ MFB



Technische Eigenschaften:

- Betriebsdruck: 2 bis 8 bar
- Wiederholgenauigkeit: MFB-70...140 0.02mm; MFB-170...220 0.05mm über 100 Schaltspiele
- Betriebstemperaturbereich von -10°C bis 90°C; bis 130°C und höher auf Anfrage
- Kinematik: Keilhakenprinzip zwangsgeführt über schräge Ebene
- Material : Gehäuse aus hochfester Aluminiumlegierung hartbeschichtet, Funktionsteile aus gehärtetem Stahl
- Betätigung : pneumatisch über gefilterte Druckluft 10µm, trocken oder geölt
- Wartungsfrei: bis 1.5 Mio. Schaltspiele
- Für Innen-und Außengreifen geeignet
- Anschlussmaße der Grundbacken Seite 18
- Schutzart IP40
- Druckluftanschlüsse: über die Seitenflächen-Grundflächen
- Zentraler Durhlass
- 24 Monate Garantie

Technical data:

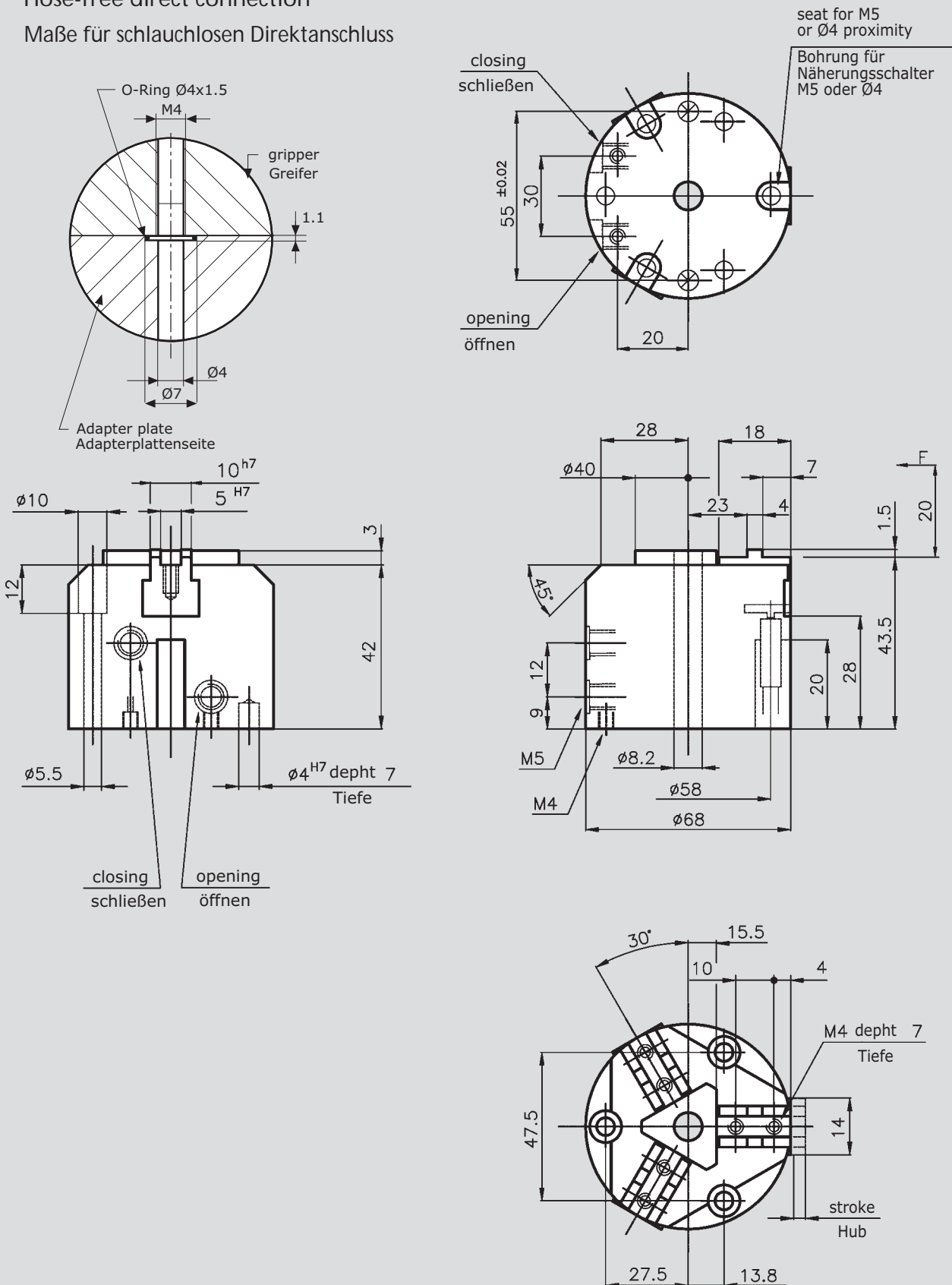
- Range of operating pressure : 2 - 8 bar
- Repeatability accuracy: MFB-70..140 0.02 mm; MFB-170..220 0.05 mm over 100 cycles;
- Operating temperature: from -10°C to 90°C; version up to 130°C upon request
- Operating principle: wedge-hook kinematics
- Housing material: high tensile hard-coated aluminium alloy, hard-anodized
- Material of functional parts: treated ground steel
- Actuation : compressed air filtered (10 µm), dry or lubricated
- Maintenance: no maintenance required for the first 1.5 million cycles
- Suitable for internal/external gripping
- Layout finger connection page 18
- Air connections: sides and base
- Through central hole
- Rating IP 40
- Warranty 24 months

3-finger self centering gripper pneumatic - series MFB

3-Finger-Zentrischgreifer pneumatisch - Typ MFB

Hose-free direct connection

Maße für schlauchlosen Direktanschluss



3-finger self centering gripper pneumatic - series MFB 3-Finger-Zentrischgreifer pneumatisch – Typ MFB

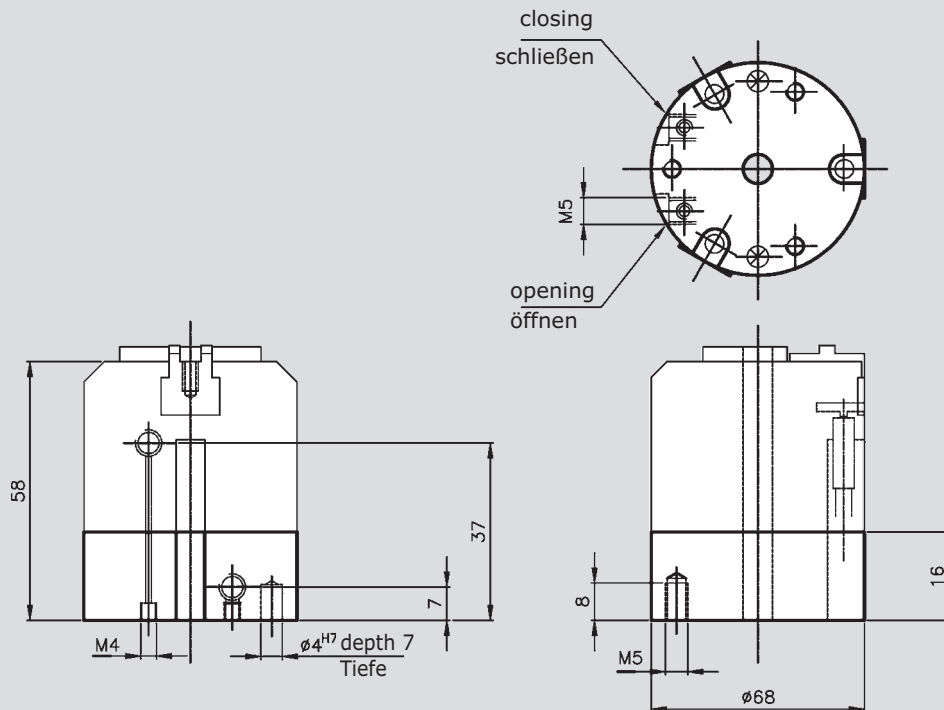
Type	Gripping force at 6 bar (N)	Moment of inertia (Kgcm ²)	Recommended weight of part for transport (kg)	Total air for double stroke consumed (cm ³)	Stroke x finger (mm)	Mass (Kg)	Approx. time in seconds		Max finger length / weight
Typ	Greifkraft bei 6 bar (N)	Massenträgheitsmoment (Kgcm ²)	Max. empfohlenes Werkstückgewicht (kg)	Luftverbrauch pro Doppelhub (cm ³)	Hub pro Finger (mm)	Masse (Kg)	Schließzeit (s)		Max. Fingerlänge Eigenmasse
							öffnen	schließen	
MFB 70	420	2	2	10	4	0.35	0.03	0.03	50/0.16

Transportable weight calculated with $\mu = 0.1$ and $f_s = 2$. With form-fit gripping the mass may be greater. The gripping force is the arithmetic sum of the individual forces created at the fingers at "l" mm at 6 bar. Finger weight in Kg.

Empfehlung für max. Werkstückgewicht gerechnet mit $\mu = 0.1$ $f_s = 2$. Bei Formschluss sind größere Massen möglich. Die Greifkraft ist die arithmetische Summe der an den Greifbacken auftretenden Einzelkräfte im Abstand "l" in mm bei 6 bar. Eigenmasse in Kg

Gripping force safety device code MC (closing) MA (opening)

Maßangaben für Greifer mit Greifkraftsicherung Version MC (schließen) MA (öffnen)



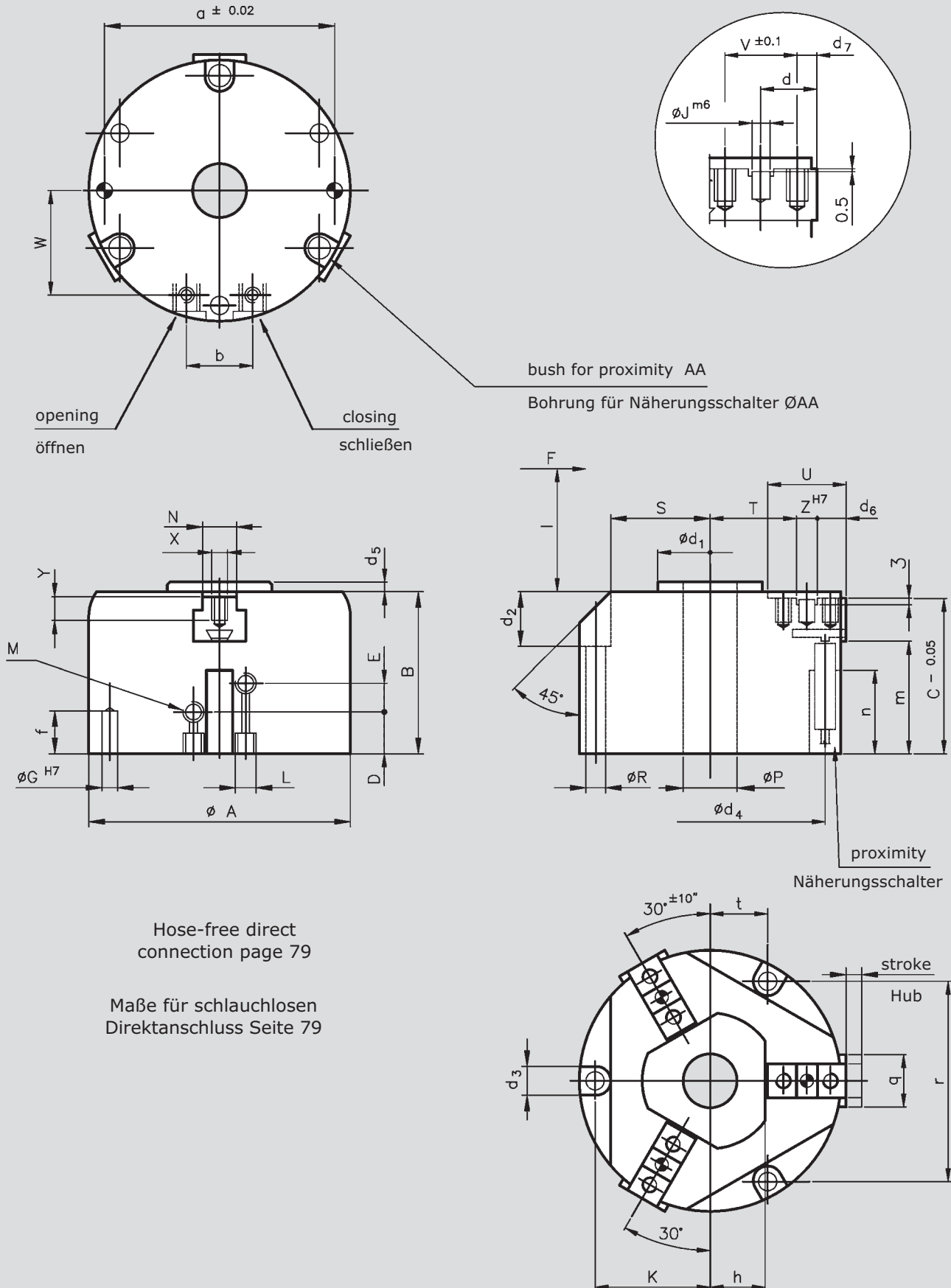
Type	Gripping force with only spring in N with fixed elasticity		Gripping time (s) with spring only (pneumatic)
	min	max	
Typ	Schließkraft über Feder in (N) beim Außenspannen		Schließzeit nur über Feder (s)
	min	max	
MFB 70	180	240	0.05

NOTE: Minimum operating pressure 4.5 bar. Upon request versions with less pressure; in this case the spring force will be lower. Gripping force = pneumatic gripping force + spring force. The gripping force is the arithmetic sum of the individual forces of the fingers.

Bemerkung: Betriebsdruck mindestens 4.5 bar. Die Greifkraft ergibt sich aus der pneumatischen Greifkraft + Federkraft. Die Greifkraft ist die arithmetische Summe der an den Greifbacken auftretenden Einzelkräfte im Abstand "l" bei 6 bar

3-finger self centering gripper pneumatic - series MFB

3-Finger-Zentrischgreifer pneumatisch - Typ MFB



3-finger self centering gripper pneumatic - series MFB 3-Finger-Zentrischgreifer pneumatisch – Typ MFB

Type Typ	A	B	C	D	E	G	L	M	N	P	R	S	T	U	V	Z	Y	X	W	J	K
MFB 85	84	51	49	11	19	6	M4	M5	11	15.5	6.5	36	29	21	13	5	6.5	M4	34	4	37
MFB 110	108	58	55	12	21	6	M5	1/8	13	20.5	6.5	47	38	25.5	16	6	8	M5	43	5	48
MFB 140	138	73	70	16	28	6	M5	1/8	15	30.5	9	59	50	32	20	8	10	M6	57	6	62
MFB 170	168	81	77	15	29	8	M5	1/8	18	40.5	9	74	62.5	40.5	24	8	12	M8	68	6	77
MFB 220	218	100	96	19	35	10	1/8	1/4	22	60.5	13	92	85	50	32	10	13	M10	88	8	99

Type Typ	a	b	d	d ₁	d ₂	d ₃	d ₄	d ₅	d ₆	d ₇	AA	f	h	l	m	n	q	r	t	
MFB 85	74	22	10.5	44	20	10.5	76	3	8	4	∅5	M5	10	20.5	23	36.5	26	18	64	18.5
MFB 110	96	28	13	60	28	11	96	4	10	5	∅6.5	M8	10	28	28	41	30	21	83	24
MFB 140	124	34	16	78	34	14	124	5	12	6	∅6.5	M8	11	37.5	34	52	40	25	107.5	31
MFB 170	154	46	20.5	96	37	14	152	5	16.5	8.5	∅6.5	M8	14	46	38	57	45	32	133.5	38.5
MFB 220	198	60	25	129	44	20	204	6	20	9	∅6.5	M8	16	64.5	45	70	55	40	171.5	49.5

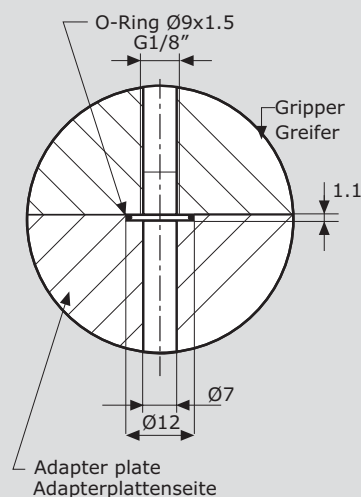
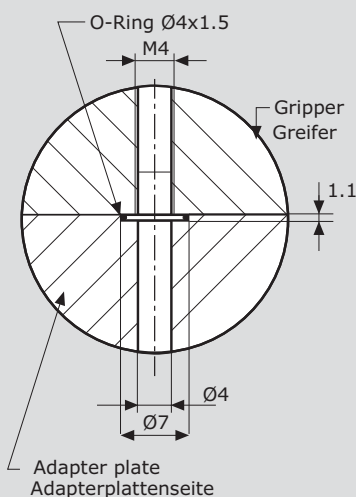
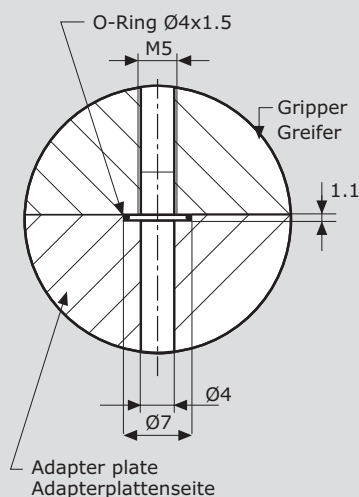
Type	Stroke x finger (mm)	Gripping force at 6 bar (N)	Air consum for double stroke (cm ³)	Gripper weight (kg)	Recommended weight of part for transport (kg)	Approx. time in seconds		Moment of inertia (Kgcm ²)	Max finger length / weight
Typ	Hub pro Finger (mm)	Greifkraft bei 6 bar (N)	Luftverbrauch pro Doppelhub (cm ³)	Masse (Kg)	Max. empfohlenes Werkstückgewicht (kg)	Schließzeit (s)		Massen trägheitsmoment (Kgcm ²)	Max. Fingerlänge Eigenmasse
						öffnen	schließen		
MFB 85	6	1000	31	0.7	4.8	0.08	0.06	6.2	64/0.32
MFB 110	8	1380	57	1.5	7	0.12	0.10	22	80/0.55
MFB 140	10	2180	120	3.5	10.5	0.25	0.20	85.7	100/1.05
MFB 170	13	3400	215	6	16.5	0.40	0.30	214.7	125/2
MFB 220	16	5500	435	9.5	27	0.5	0.4	564.4	160/3.3

Transportable weight calculated with $\mu = 0.1$ and $f_s = 2$. With form-fit gripping the mass may be greater. The gripping force is the arithmetic sum of the individual forces created at the fingers at "l" mm at 6 bar. Finger weight in Kg.

Empfehlung für max. Werkstückgewicht gerechnet mit $\mu = 0.1$ $f_s = 2$. Bei Formschluss sind größere Massen möglich. Die Greifkraft ist die arithmetische Summe der an den Greifbacken auftretenden Einzelkräfte im Abstand "l" in mm bei 6 bar. Eigenmasse in Kg

Hose-free direct connection

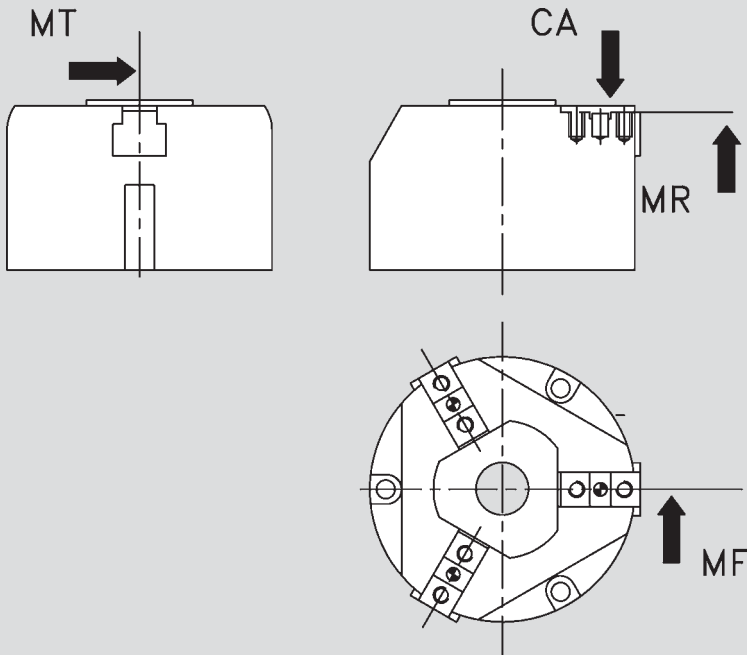
Maße für schlauchlosen Direktanschluss



3-finger self centering gripper pneumatic - series MFB 3-Finger-Zentrischgreifer pneumatisch - Typ MFB

Allowed load data

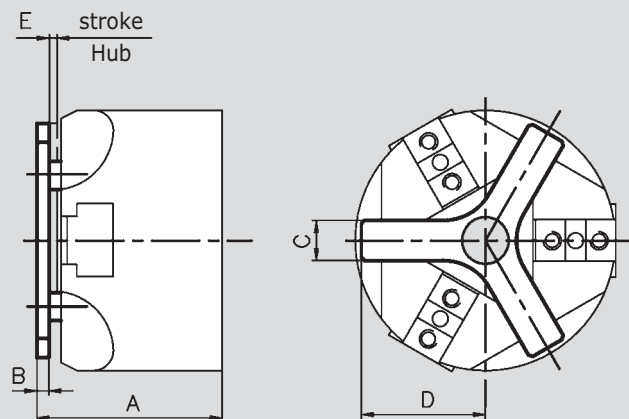
Maximal zul. Kräfte und Momente am Finger



Type Typ	CA (N)	MR (Nm)	MF (Nm)	MT (Nm)
MFB 70	850	20	18	13
MFB 85	1350	35	30	15
MFB 110	1820	85	35	35
MFB 140	2250	95	50	45
MFB 170	2500	100	70	65
MFB 220	2800	110	85	85

Spring packaged pressure plate - cod. P

Federnder Andrückstern P

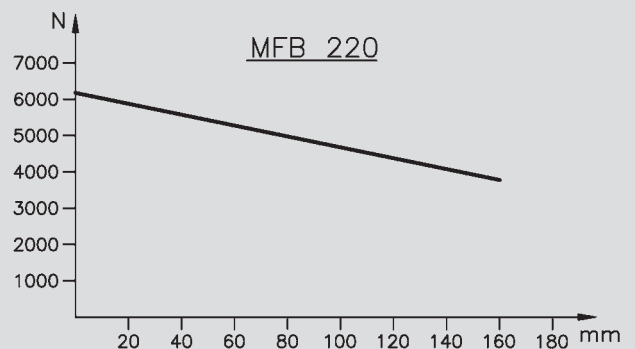
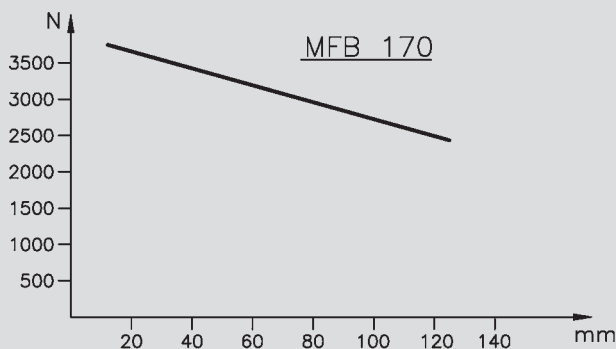
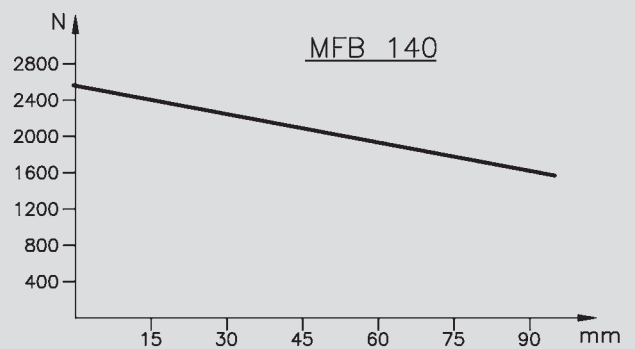
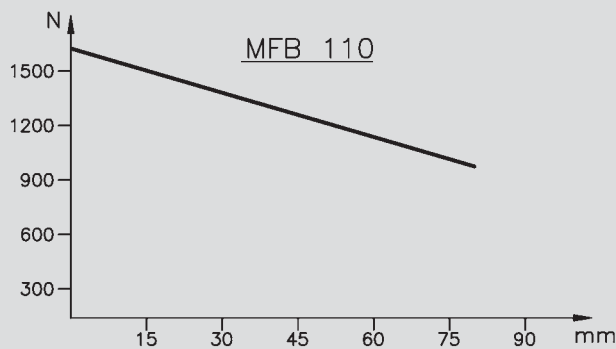
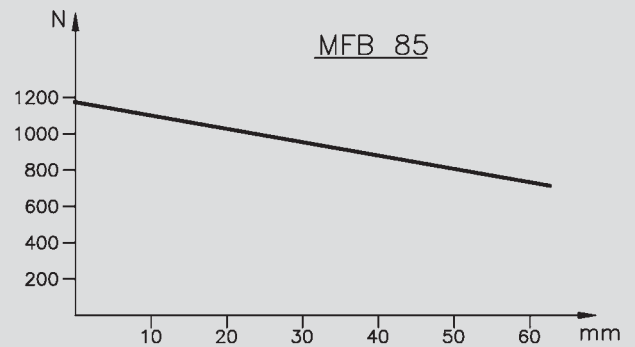
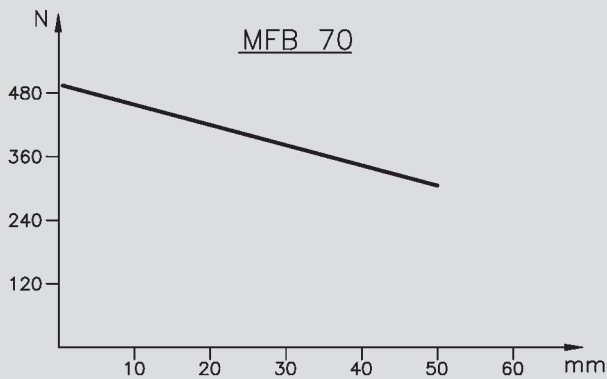
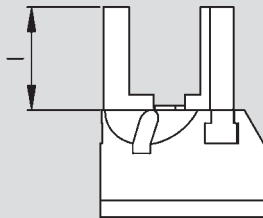


Type Typ	A	B	C	D	E	Thrust Kraft
MFB 85	62	7	13	40	4	13-55N
MFB 110	69	7	16	52	4	15-72N
MFB 140	86	8	20	68	5	15-100N
MFB 170	95	8	24	82	6	125-250N
MFB 220	115	9	30	108	6	170-280N

3-finger self centering gripper pneumatic - series MFB 3-Finger-Zentrischgreifer pneumatisch - Typ MFB

Force at 6 bar in N at l mm

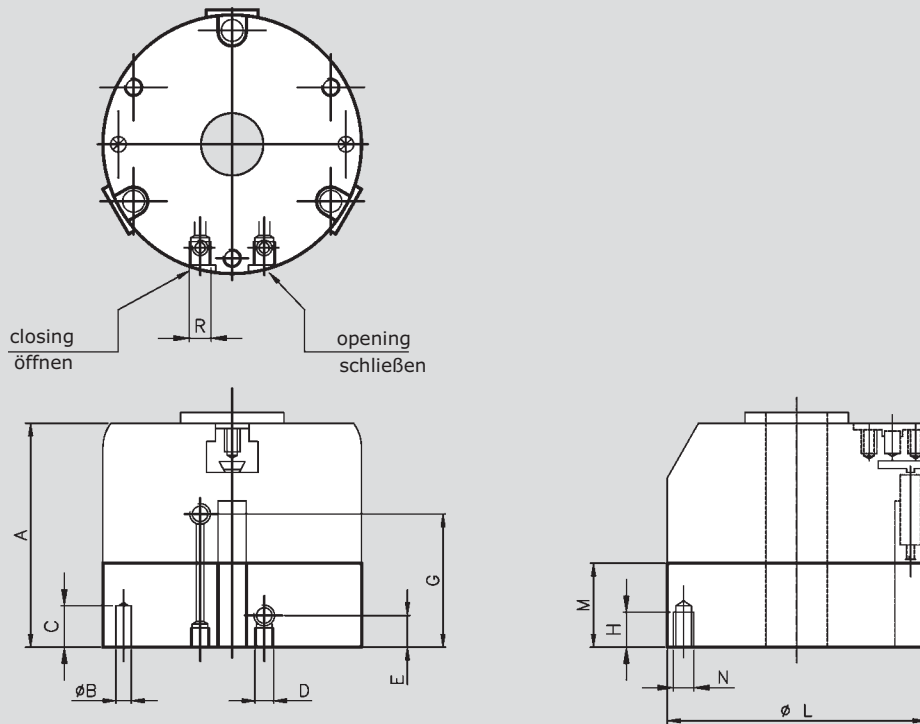
Greifkraft (N) in Abhängigkeit der Fingerlänge "l" (mm) bei 6 bar



3-finger self centering gripper pneumatic - series MFB 3-Finger-Zentrischgreifer pneumatisch – Typ MFB

Gripping force safety device
code MC (closing) MA (opening)

Maßangaben für Greifer mit
Greifkraftsicherung Version MC
(schließen) MA (öffnen)



Type	Gripping force with only spring in N with fixed elasticity		Gripping time with spring only (s)	Mass (Kg)	A	B	C	D	E	G	H	L	M	N	R
Typ	min	max													
MFB 85	280	600	0.1	0.9	70	6	9	M4	7	49	10	84	19	M6	M5
MFB 110	600	1000	0.12	1.75	84	6	14	M5	12	58	14	108	25	M6	1/8
MFB 140	1000	2000	0.25	4	99	6	15	M5	12	70	15	138	26	M8	1/8
MFB 170	1200	2400	0.4	6.75	109	8	15	M5	12	72	15	168	28	M8	1/8
MFB 220	1500	3000	0.9	11.5	138	10	18	1/8	15	92	20	218	38	M12	1/4

NOTE: Minimum operating pressure 4.5 MPa. Upon request versions with less pressure; in this case the spring force will be lower. Gripping force = pneumatic gripping force + spring force. The gripping force is the arithmetic sum of the individual forces of the fingers.

Bemerkung: Betriebsdruck mindestens 4.5 bar. Die Greifkraft ergibt sich aus der pneumatischen Greifkraft + Federkraft. Die Greifkraft ist die arithmetische Summe der an den Greifbacken auftretenden Einzelkräfte im Abstand "l" bei 6 bar

Ordering example

Bestellbeispiel

Type	For internal bushes indicate B + level	For spring packaged pressure plate	For safety device indicate MC or MA
Typ	Für Ausführung mit Nährungsschalter B+Durchmesser	Für federnden Andrückstern P	Für federgestützte Greifkraftsicherung MC oder MA
MFB 110	B8	P	MC